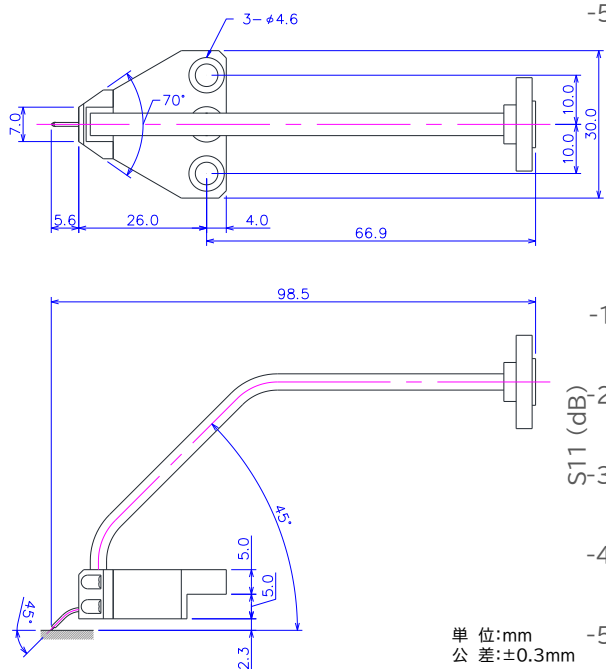
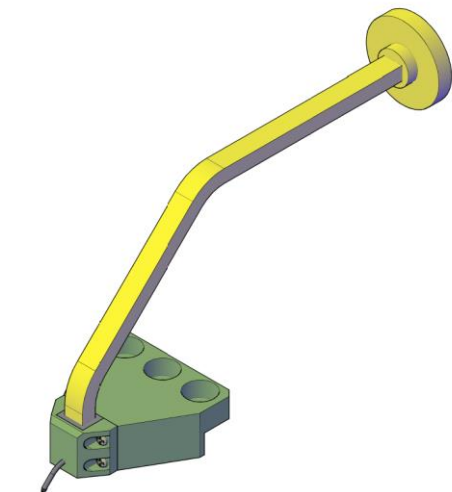
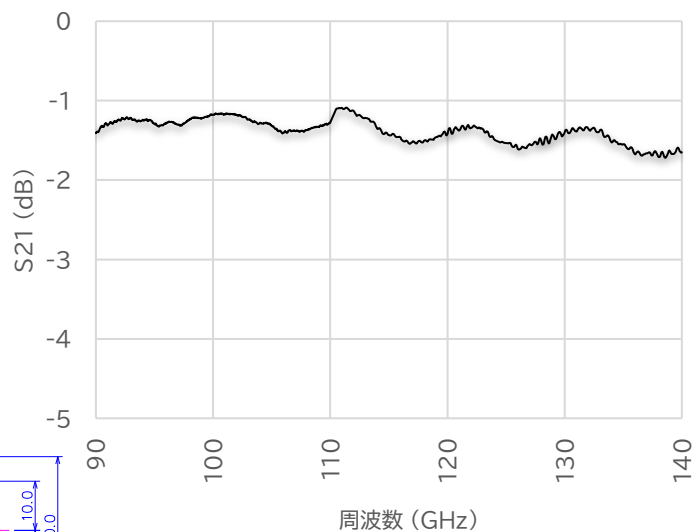


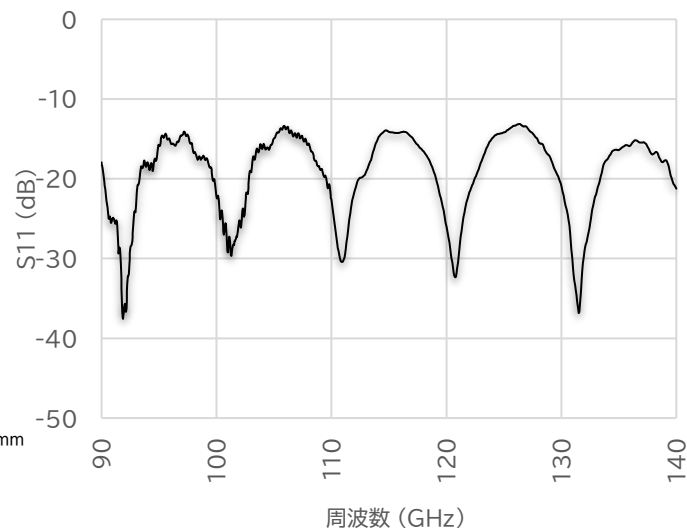
# WR8-Tallシリーズ



— 挿入損失(GSG-150um pitch typ.) —



— 反射損失(GSG-150um pitch typ.) —



## 電気特性

特性インピーダンス	50 ohm
周波数帯域	90~140GHz
挿入損失(GSG-150um pitch typ.)	-2.5dB
反射損失(GSG-150um pitch typ.)	-10.0dB
耐電圧	100V
耐電流	1A
耐電力	5W
接触抵抗(対金パッド)	0.05 ohm

## 機械特性

導波管フランジ仕様	WR8
対応可能ピッチ	50~150um(25um刻み)
プローブ構成	GSG
針材質	ニッケル合金
筐体材質	アルミニウム合金
針圧(推奨オーバードライブ=20~30um)	20gf
コンタクト寿命(オートプローバ使用時)	100万回
針位置精度	10um以内
針先平行度	10um以下
プローブ痕サイズ(幅)	30um以下