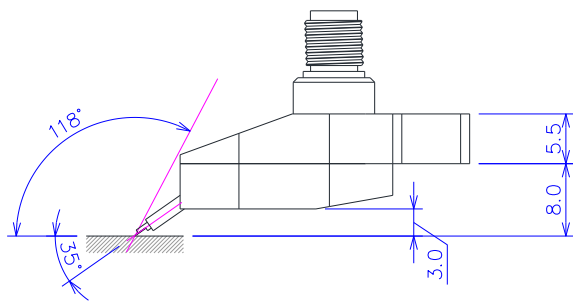
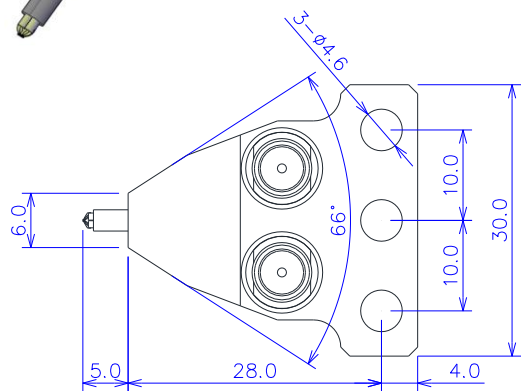
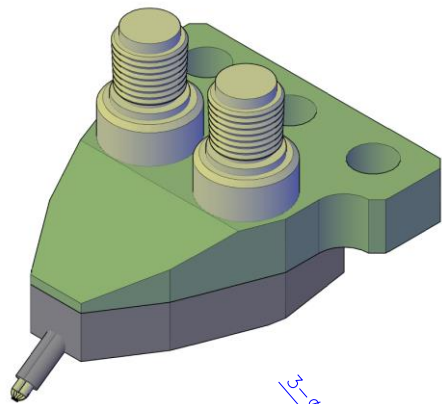
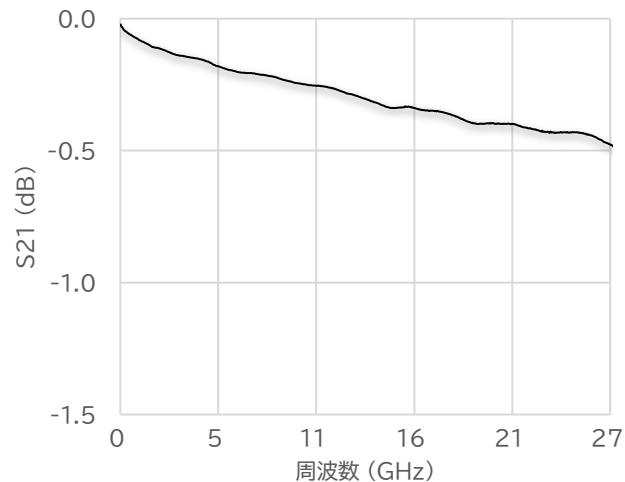


TPD26-Verticalシリーズ

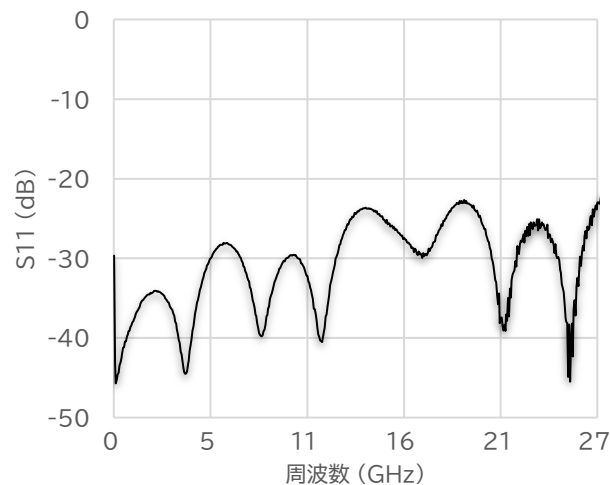


単位:mm
公差:±0.3mm

— 挿入損失(GSGSG-150um pitch typ.) —



— 反射損失(GSGSG-150um pitch typ.) —



電気特性

特性インピーダンス	50 ohm
周波数帯域	DC~26.5GHz
挿入損失(GSGSG-150um pitch typ.)	-0.5dB
反射損失(GSGSG-150um pitch typ.)	-20.0dB
クロストーク(GSGSG-150um pitch typ.)	-40.0dB
耐電圧	100V
耐電流	1A
耐電力	5W
接触抵抗(対金パッド)	0.05 ohm

機械特性

コネクタ	3.5mm / F
対応可能ピッチ	50~1000um
プローブ構成	GSSG・GSGSG
針材質	ニッケル合金
筐体材質	アルミニウム合金
針圧	20gf@オーバードライブ30um
コンタクト寿命(オートプローバ使用時)	100万回
針位置精度	10um以内
針先平行度	5um以下
プローブ痕サイズ(幅)	30um以下